

## Assembly Instructions

Item No: 2562

English

▼ start here

1. Find a clear area in which you can work.
2. Unpack fixture and glass from carton.
3. Carefully review instructions prior to assembly.

**SAFETY WARNING: READ WIRING AND GROUNDING INSTRUCTIONS (I.S. 18) AND ANY ADDITIONAL DIRECTIONS. TURN POWER SUPPLY OFF DURING INSTALLATION. IF NEW WIRING IS REQUIRED, CONSULT A QUALIFIED ELECTRICIAN OR LOCAL AUTHORITIES FOR CODE REQUIREMENTS.**

Make electrical connections from supply wire to fixture lead wires. Refer to instruction sheet **(I.S. 18)** and follow all instructions to make all necessary wiring connections. Then refer back to this sheet to complete installation of this fixture.

1. To access sockets to install bulbs, first remove the two screws (S) from underneath the roof edge (R). NOTE: after screws are removed the TOP half of the cage (G) can be lifted off.
2. Install bulbs and replace cage bottom half using the screws (S) removed earlier.

To install fixture on installed post follow instruction sheet IS-19 provided.

## Instrucciones De Montaje

Número d'artículo: 2562

Spanish

▼ empezar aquí

1. Encontrar un área clara en la que se puede trabajar.
2. Desembale xture fi y el vidrio de la caja.
3. Revise cuidadosamente las instrucciones antes del montaje.

**ADVERTENCIA DE SEGURIDAD: CABLEADO DE LEER Y INSTRUCCIONES DE CONEXIÓN A TIERRA (SI 18), E INSTRUCCIONES ADICIONALES. VUELTA DE ALIMENTACIÓN DURANTE LA INSTALACIÓN. SI SE REQUIERE UN NUEVO CABLEADO, CONSULTE A UN ELECTRICISTA O AUTORIDADES LOCALES PARA REQUISITOS DEL CÓDIGO.**

Haga las conexiones eléctricas del cable para suministrar cables conductores de luz. Consulte la hoja de instrucciones (IS 18) y siga todas las instrucciones para hacer todas las conexiones necesarias. Luego vuelva a esta hoja para completar la instalación de este accesorio.

1. Para acceder a los enchufes para instalar los bulbos, primero retire los dos tornillos (S) de debajo del borde del techo (R). NOTA: después de retirar los tornillos, la parte superior de la jaula (G) puede levantarse.
2. Instale las bombillas y reemplace la mitad inferior de la jaula con los tornillos (S) extraídos anteriormente.

Para instalar el accesorio en el poste instalado siga la hoja de instrucciones IS-19 provista.

## Les Instructions D'assemblage

Número del artículo: 2562

French

▼ commencez ici

1. Trouvez un endroit clair dans lequel vous pouvez travailler.
2. Déballez fi xture et de verre du carton.
3. Examinez attentivement les instructions avant l'assemblage.

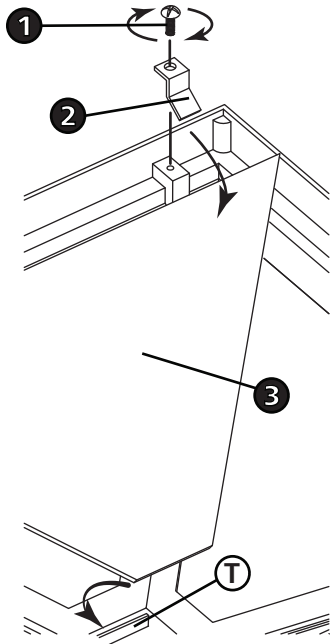
**AVERTISSEMENT DE SÉCURITÉ: CÂBLAGE LIRE ET MISE A LA TERRE (IS 18) ET TOUTE AUTRE INSTRUCTION. COUPER L'ALIMENTATION PENDANT L'INSTALLATION. SI DE NOUVELLES CÂBLAGE NE EST NÉCESSAIRE, CONSULTER UN ÉLECTRICIEN QUALIFIÉ OU LES AUTORITÉS LOCALES LES EXIGENCES DES CODES.**

Faire les raccordements électriques des fils fils conducteurs d'alimentation du luminaire. Reportez-vous à la fiche d'instruction (IS 18) et suivez toutes les instructions de faire tous les raccordements nécessaires. Puis revenez consulter cette fiche pour terminer l'installation de este luminaire.

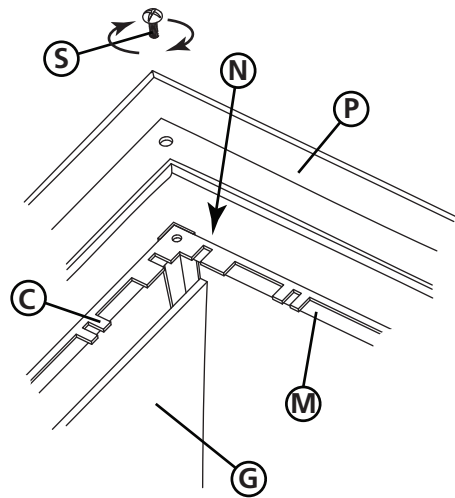
1. Pour accéder aux prises pour installer les ampoules, retirez d'abord les deux vis (S) situées sous le bord du toit (R). REMARQUE: après avoir retiré les vis, la moitié supérieure de la cage (G) peut être soulevée.
2. Installez les ampoules et remplacez la moitié inférieure de la cage à l'aide des vis (S) retirées plus tôt.

Pour installer le luminaire sur le poteau installé suivre la feuille d'instructions IS-19 fournie.

DRAWING 1 - GLASS INSTALLATION



DRAWING 1 - GLASS INSTALLATION



## Glass Replacement

Item No: 2560 / 2561 / 2562 / 2564 / 2565

English

▼ start here

1. Find a clear area in which you can work.
2. Unpack fixture and glass from carton.
3. Carefully review instructions prior to assembly.

1. If glass in top of fixture needs replacing first remove the bottom half of the cage or top roof depending on your particular fixture instructions.
2. Next remove screw (1) which holds the glass clip (2) in place - see Drawing 1.
3. Next remove glass panel (3) along with silicone gasket that is between the glass panel and the cage roof.
4. Remove gasket and place on new piece of glass. Slip glass into cage roof, making sure the top edge is behind tab (T) in roof.
5. Lay glass into roof, making sure to center it.
6. Now replace glass clips (2) and secure with screws (1) removed earlier.
7. Now replace bottom of cage per your fixture instructions.

1. If glass in bottom of the luminaire cage needs replacing first remove the top of the cage per you fixture instructions.
2. Next remove the four screws (S) in the four corners of the bottom cage top casing (P). Lift casting off of bottom cage (C) - see Drawing 2.
3. Now bend glass clips (C) up so glass panel (G) can be removed. Lift panel out of bottom cage by aligning glass panel with notched (N) in metal top band (M) of bottom cage.
4. Slip new glass panel into bottom cage, bend glass clips over to secure glass in cage.
5. Now replace top casting onto cage removed earlier and secure with screws.
6. Assemble cage to roof following your fixture instructions.

## Reemplazo de vidrio

Numéro d'article: 2560 / 2561 / 2562 / 2564 / 2565

Spanish

▼ empezar aquí

1. Encontrar un área clara en la que se puede trabajar.
2. Desembale xture fi y el vidrio de la caja.
3. Revise cuidadosamente las instrucciones antes del montaje.

1. Si tiene que sustituir el cristal de la parte superior de la luminaria, quite primero la mitad inferior de la jaula o el techo superior, dependiendo de las instrucciones de la luminaria.
2. A continuación quitar el tornillo (1) que sostiene el clip de vidrio (2) en su sitio - vea Dibujo 1.
3. A continuación quitar el panel de vidrio (3) junto con junta de silicona que se encuentra entre el panel de vidrio y el techo de la jaula.
4. Retire la junta y colóquela en un nuevo trozo de vidrio. Deslice el vidrio en el techo de la jaula, asegurándose de que el borde superior esté detrás de la lengüeta (T) en el techo.
5. Coloque el cristal en el techo, asegurándose de centrarlo.
6. Ahora reemplace los clips de vidrio (2) y asegure los clips con los tornillos (1) retirados antes.
7. Ahora reemplace el fondo de la jaula según las instrucciones de la luminaria.

1. Si tiene que sustituir el cristal en la parte inferior de la jaula de la luminaria, retire primero la parte superior de la jaula según las instrucciones del accesorio.
2. A continuación, extraiga los cuatro tornillos (S) en las cuatro esquinas de la caja superior de la jaula (P). Levante el bastidor de la jaula inferior (C) - vea el Dibujo 2.
3. Ahora doble los clips de vidrio (C) para que se pueda quitar el panel de vidrio (G). Levante el panel de la jaula inferior alineando el panel de vidrio con la muesca (N) en la banda superior metálica (M) de la jaula inferior.
4. Deslice el nuevo panel de vidrio en la jaula inferior, doble los clips de vidrio para asegurar el vidrio en la jaula.
5. Ahora reemplace la pieza fundida superior en la jaula removida antes y asegúrela con tornillos.
6. Ensamble la jaula al techo siguiendo sus instrucciones de instalación.

## Remplacement de verre

Número del artículo: 2560 / 2561 / 2562 / 2564 / 2565

French

▼ commencez ici

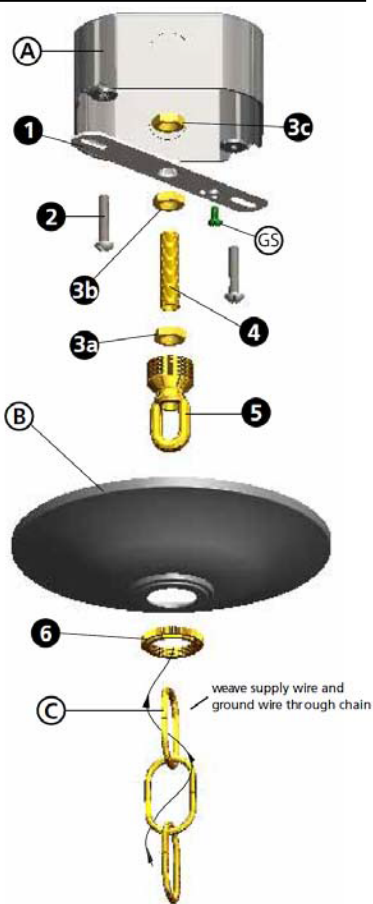
1. Trouvez un endroit clair dans lequel vous pouvez travailler.
2. Déballez fi xture et de verre du carton.
3. Examinez attentivement les instructions avant l'assemblage.

1. Si le verre en haut du luminaire doit être remplacé, retirez d'abord la moitié inférieure de la cage ou le toit supérieur, selon les instructions de votre luminaire.
2. Enlevez ensuite la vis (1) qui maintient le clip en verre (2) en place - voir Dessin 1.
3. Ensuite, retirez le panneau de verre (3) avec un joint de silicone qui se trouve entre le panneau de verre et le toit de la cage.
4. Retirer le joint d'étanchéité et le placer sur un nouveau morceau de verre. Glisser le verre dans le toit de la cage, en s'assurant que le bord supérieur est derrière la languette (T) dans le toit.
5. Placer le verre dans le toit, en vous assurant de le centrer.
6. Remettre en place les clips en verre (2) et fixer les clips avec les vis (1) retirées plus tôt.
7. Remplacer ensuite le fond de la cage selon les instructions de votre luminaire.

1. Si le verre au fond de la cage du luminaire doit être remplacé, retirez d'abord le dessus de la cage selon vos instructions d'installation.
2. Ensuite, retirez les quatre vis (S) dans les quatre coins du boîtier supérieur de la cage inférieure (P). Soulever le bâti de la cage inférieure (C) - voir Dessin 2.
3. Plier les clips en verre (C) vers le haut pour que le panneau en verre (G) puisse être retiré. Retirer le panneau de la cage inférieure en alignant le panneau en verre avec une entaille (N) dans la bande supérieure métallique (M) de la cage inférieure.
4. Glissez le nouveau panneau de verre dans la cage inférieure, pliez les clips de verre pour fixer le verre dans la cage.
5. Maintenant, remplacez la pièce coulée supérieure sur la cage retirée plus tôt et fixez à l'aide de vis.
6. Assemblez la cage sur le toit en suivant les instructions de montage.

### ▼ start here

Drawing 1 – Hanging Instruction



**SAFETY WARNING: READ WIRING AND GROUNDING INSTRUCTIONS (I.S. 18) AND ANY ADDITIONAL DIRECTIONS. TURN POWER SUPPLY OFF DURING INSTALLATION. IF NEW WIRING IS REQUIRED, CONSULT A QUALIFIED ELECTRICIAN OR LOCAL AUTHORITIES FOR CODE REQUIREMENTS.**

1. Shut off electrical current before starting. If the fixture you are replacing is turned on and off by a wall switch, simply turn the switch off. If not, remove the appropriate fuse (or open the circuit breakers) until the fixture is dead.

DO NOT restore current - either by fuse, breaker or switch - until the new fixture is completely wired and in place.

1. Fasten mounting strap (1) to outlet box (A) with the two 8-32 screws (2) not provided - see **Drawing 1**.
2. Thread 2 - hex nuts (3a) and (3b) onto threaded tubing (4).
3. Thread one end of threaded tubing (4) into loop (5) a minimum of 1/2" to 3/4". Tighten hex nut (3a) against loop (5) to lock loop in position.
4. Thread other end of threaded tube (4) into mounting strap approximately 1/2".
5. Slip canopy (B) over loop (5) and adjust height of loop so half of the threaded area on the loop is exposed - see Drawing 2 below. After loop height is adjusted, tighten hex nut (3b) up against mounting strap, tighten against mounting strap to lock loop and threaded tube in position.
6. Remove mounting strap (1) from junction box (A), and thread third hex nut (3c) onto end of threaded tube (4) above the mounting strap, tighten against mounting strap to lock assembly in position.

7. Remount mounting strap to junction box.

1. Taking the chain, determine the length you require to hang the fixture.
2. Attach one end of the chain to the top loop of the fixture.
3. Now slip loop collar (6) and canopy (B) onto chain. – see **Drawing 2**
4. Attach other end of chain to loop (5). Get assistance for this step since fixture may be heavy and difficult to hold while attaching the chain.

1. Unwrap fixture lead wire and ground wire and weave them up through the chain.
2. Slip fixture lead wire and ground wire through center of loop (5).
3. Connect ground wire to mounting strap (1) using green ground screw (GS).
4. Make electrical connections from supply wire to fixture lead wires. Refer to instruction sheet (I.S. 18) and follow all instructions to make all necessary wiring connections.
5. Slip canopy up firmly against the ceiling and secure by turning the threaded collar (6) on loop (5) until tight.

Drawing 2 – Canopy Adjustment



### ▼ commencez ici

**AVERTISSEMENT DE SECURITE: LIRE CABLAGE ET INSTRUCTIONS DE MISE (IS 18), ET TOUTE AUTRE INSTRUCTION. COUPER L'ALIMENTATION ELECTRIQUE PENDANT L'ONSTALLATION. SI DE NOUVELLES CABLAGE N'EST NECESSAIRE, CONSULTEZ UN ELECTRICIEN QUALIFIE OU AUTORITES LOCALES POUR EXIGENCES DU CODE**

1. Couper le courant électrique avant de commencer. Si l'appareil vous remplace est activé et désactivé par un interrupteur mural, il suffit de tourner l'interrupteur. Sinon, retirez le fusible approprié (ou ouvrez les disjoncteurs) jusqu'à ce que l'appareil est mort.

Ne pass restaurer actuel – soit par fusible, disjoncteur ou interrupteur – jusqu'à ce que le nouvel appareil est entièrement cable et en place.

1. Fixer sangle de fixation (1) à la boîte de sortie (A) avec les deux vis 8-32 (2) – non fourni- **Voir Schéma 1**.
2. Sujet 2 – écrous hexagonaux (3a) et (3b) sur le tube fileté (4).
3. Rnfilez une extrémité d'un tube fileté (4) dans la boucle (5) d'un minimum de 12.7mm à 19.05 mm. Serrez l'écrou hexagonal (3a) à l'encontre de boucle (5) pour verrouiller la boucle en position.
4. Filautre extrémité du tube fileté (4) dans la sangle de fixation d'éviron 12.7 mm.
5. Glissez canopée (B) sur la boucle (5) et régler la hauteur de la boucle anisi la moitié de la partie filetée de la boucle est exposée – **voir dessin 2 ci-dessous**. Après hauteur de boucle est ajustée, serrez l'écrou hexagonal (3b) contre sangle de fixation, serrez contre sangle de fixation pour verrouiller la boucle et le tube fileté en position.
6. Supprimer étrier de montage (1) à partir de la boîte de jonction (A), et le troisième écrou hexagonal de fil (3c) sur l'extrémité du tube fileté (4) au-dessus de la bande de montage, serrer contre la sangle de fixation pour bloquer l'assemblage en position.
7. Sangle de fixation remonter à la boîte de jonction.

1. Prenant la cgaîne, déterminer la longueur don't vous bensoin pour accrocher l'appreil.
2. Fixez une extrémité de la chaîne à la boucle supérieure de l'appareil – **Voir Schéma 2**.
3. Repredre collier en boucle (6) et la voûte (B) sur la chaîne.
4. Attacher autre extrémité de la chaîne à boucle (5). Obtenir de l'aide pour cette étape depuis luminaire peut être lourd et difficile à tenir tout en attachant la chaîne.

1. Déroulez cable d'alimentation et cable de terre et les tisser à travers la chaîne.
2. Glissez fournir des fils et fil de terre à travers la centre de la boucle (5).
3. Connectez le fil de terre à la sangle de fixation (1) avec la vis de terre verte (GS).
4. Effectuez les connexions électriques du câble d'alimentation à fils de connexion du projecteur. Reportez-vous à la feuille d'instruction (IS18) et suivez toutes les instructions pour effectuer tous les brachements nécessaires.
5. Glissez verrière fermement vers le haut contre le plafond et sécurisés en tournant la baque filetée (5) sur la boucle (4) jusqu'à la buttée.

### ▼ empieza aquí

**ADVERTENCIA DE SEGURIDAD : LEA LAS INSTRUCCIONES DE HACER LAS CONEXIONES ELECTRICAS Y ALAMBRE DE CONEXION A TIERRA (I.S.18) Y INSTRUCCIONES ADICIONALES. APAGUE ALIMENTACION DE CORRIENTE DURANTE INSTALACION. SI SE REQUIERE CABLEADO NUEVO, CONSULTE CON ELECTRICISTA CALIFICADO O LAS AUTORIDADES LOCALES PARA REQUERIMIENTOS DEL CODIGO.**

1. Apague la corriente eléctrica antes de comenzar. Si el luminario que vas a reemplazar se prende y se apaga por un interruptor de pared, simplemente apaga el interrupto. Si no es así, quite el fusible apropiado (o abrir los interruptores de circuito) hasta que el luminaria está sin corriente.

No restaurar el corriente – por medio de fusible, interruptor o interruptor de circuito– hasta que la luminaria nueva está completamente conectado y en su lugar.

1. Apriete la correa de montaje (1) de la caja de conexiones (A) con los dos tornillos 8-32 (2) **no previsto – Véase la Figura 1**.
2. Rosca 2 – tuercas hexagonales (3a) y (3b) en el tubo roscado (4).
3. Pase un extremo de el tubo roscado (4) en el bucle (5) un mínimo de 1/2" a 3/4". Aprieta la tuerca hexagonal (3a) en contra de bucle (5) para fijar bucle en posición.
4. Rosca el otro extremo de tubo roscado (4) en la correa de montaje aproximadamente 1/2" .
5. Desliza el dosel (B) sobre bucle (5) y ajustar la altura de bucle así que la mitad de la zona roscada en el bucle está expuesta – **Véase la Figura 2 abajo**. Después que la bucle esta ajustada, apriete la tuerca hexagonal (3b) contra la correa de montaje para que se quede en posición.
6. Quite la correa de montaje (1) de la caja de conexiones (A), y rosca la tercera tuerca hexagonal (3c) en el extremo del tubo rosado (4) por encima de la correa de montaje, apriete contra la correa de montaje para fijar la posición de montaje.
7. Montar de nuevo la correa de montaje a la caja de conexiones.

1. Tomando la cadena, determina la longitud que usted necesita para colgar el luminaria.
2. Conecte un extremo de la cadena en el bucle de la parte superior de la luminaria.
3. Ahora deslice el collar de el bucle (6) y el dosel (B) en la cadena. – **Véase la Figura 2**.
4. Conecte el otro extremo de la cadena al bucle (5). Recibe la ayuda para este paso ya que la luminaria puede ser pesado y difícil de mantener mientras se conecta la cadena.

1. Desenrollar cables conductore y alambre de conexion a tierra y tejen a través de la cadena.
2. Deslice el cables conductores y alambre de conexion a tierra a través del centro del bucle (5).
3. Conecte el alambre de conexion a tierra a la correa de montaje (1) con el tornillo verde de conexion a tierra (GS).
4. Haga las conexiones eléctricas de los cables de alimentación a los cables conductores del luminaria. Referirse la pagina de instrucciones (I.S.18) y siga todas las instrucciones para hacer todas las conexiones necesarias.
5. Con firmeza deslice el dosel contra el techo y asegure girando el collar roscado (6) en el bucle (5) hasta que quede apretado.