

Mounting Instructions

Item No: 14060 / 14064 / 14065

English

Instrucciones De Montaje

Numéro d'article: 14060 / 14064 / 14065

Spanish

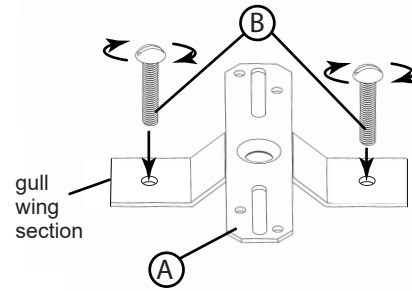
Instructions de montage

Número del artículo: 14060 / 14064 / 14065

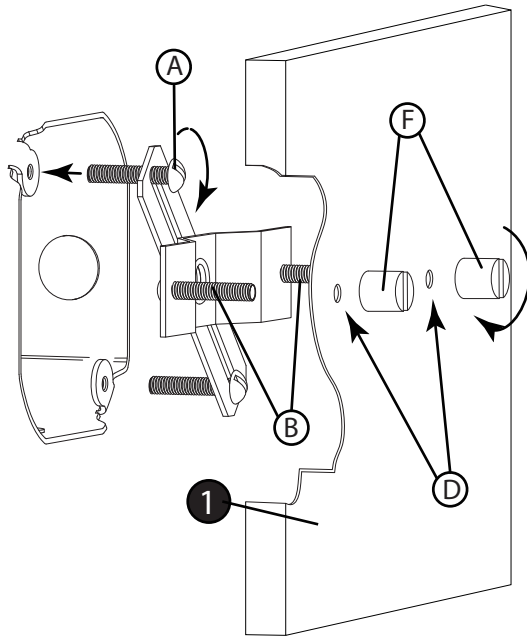
French

▼ start here

Drawing 1 – Mounting strap preparation



Drawing 2 – Mounting strap installation



1. Find a clear area in which you can work.
2. Unpack fixture and glass from carton.
3. Carefully review instructions prior to assembly.

1. Prepare gem strap (A) for mounting, by threading the two screws (B) provided into the back of the gull wing bracket on gem strap (A) - see Drawing 3.
 - Be sure that holes into which the screws are threaded match the spacing of the mounting holes (D) in the back plate (E) - see Drawing 3 and 4.
2. Mount gem strap (A) to junction box (J) using two screws (C) **not provided**.

Safety Warning: read wiring and grounding instructions (I.S. 18) and any additional directions, Turn power supply off during installation. If new wiring is required, consult a qualified electrician or local authorities for code requirements.

1. Mount fixture by slipping the holes (D) in the backplate (E) over the screws (B) in the mounting strap (A) - see Drawing 4.
2. Hold fixture against wall and thread barrel knobs (F) onto end of screw (B) showing through the backplate (E). Tighten barrel knobs against backplate to secure fixture to wall.

▼ empezar aquí

1. Encontrar un área clara en la que se puede trabajar.
2. Desembale luminaria y el vidrio de la caja.
3. Revise cuidadosamente las instrucciones antes del montaje.

1. Preparar la sangle de gemme (A) pour le montage, en enfilant les deux vis (B) fournies à l'arrière du support d'aile de mouette sur la sangle de gemme (A) - voir Dessin 3.
 - Assurez - vous que les trous dans lesquels les vis sont filetées correspondent à l'espacement des trous de fixation (D) dans la plaque arrière (E) - voir Dessins 3 et 4.
2. Monter la sangle de gemme (A) sur la boîte de jonction (J) à l'aide des deux vis (C) non fournies.

Advertencia de seguridad: lea las instrucciones de cableado y conexión a tierra (I.S. 18) y cualquier dirección adicional. Apague la alimentación eléctrica durante la instalación. Si se requiere un nuevo cableado, consulte a una autoridad eléctrica o autoridades locales calificadas para obtener los requisitos de código.

1. Monte el aparato deslizando los agujeros (D) en la placa posterior (E) sobre los tornillos (B) de la correa de montaje (A) - vea Dibujo 4.
2. Sujete la fijación contra la pared y los mandos del tambor de rosca (F) en el extremo del tornillo (B) que muestra a través de la placa trasera (E). Apriete las perillas del barril contra la placa trasera para fijar el aparato a la pared.

▼ commencez ici

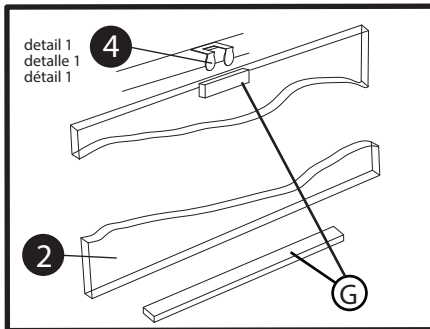
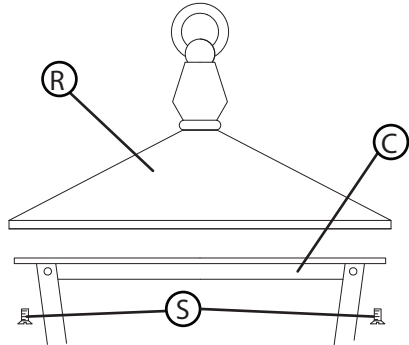
1. Trouvez un endroit clair dans lequel vous pouvez travailler.
2. Déballez luminaire et de verre du carton.
3. Examinez attentivement les instructions avant l'assemblage.

1. Préparer la sangle de gemme (A) pour le montage, en enfilant les deux vis (B) fournies à l'arrière du support d'aile de mouette sur la sangle de gemme (A) - voir Dessin 3.
 - Assurez - vous que les trous dans lesquels les vis sont filetées correspondent à l'espacement des trous de fixation (D) dans la plaque arrière (E) - voir Dessins 3 et 4.
2. Monter la sangle de gemme (A) sur la boîte de jonction (J) à l'aide des deux vis (C) non fournies.

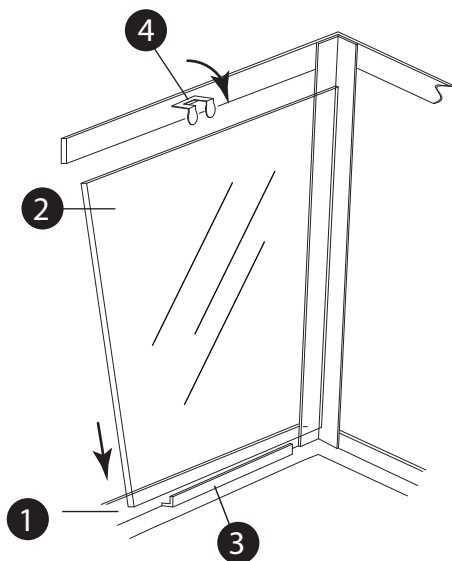
Avertissement de sécurité: lire les instructions de câblage et de mise à la terre (I.S. 18) et toutes les directions supplémentaires, Arrêter l'alimentation pendant l'installation. Si un nouveau câblage est nécessaire, consultez un électricien qualifié ou les autorités locales pour les exigences de code.

1. Montez le luminaire en faisant glisser les trous (D) de la plaque arrière (E) sur les vis (B) de la sangle de fixation (A) - voir Dessin 4.
2. Tenez la fixation contre le mur et les boutons du fût (F) sur l'extrémité de la vis (B) en traversant la plaque arrière (E). Serrer les boutons du canon contre la plaque arrière pour fixer le luminaire au mur.

Drawing 1 - Glass installation



Drawing 1 - Glass installation



▼ start here

1. Find a clear area in which you can work.
2. Unpack fixture and glass from carton.
3. Carefully review instructions prior to assembly.

1. To install the glass in you fixture the cage (C) must be removed from the roof (R). This is accomplished by removing the two screws (S) on each side of the cage, under the lip of the roof - see Drawing 1.

NOTE: Your fixture is provide with rubber gasket (G) that has adhesive on one side. This stripping is provided to help cushion the glass (2) and prevent rattling under windy conditions. It is optional and does not have to be used. By cutting pieces to size and peeling off the paper backing the stripping and be attached to the bottom of the glass that fits into the channel and a small pieces can be attached to the glass were the clips are located - see detail 1 .

1. To install or replace glass panels (2), slip them up through the open bottom of the cage (1) - see Drawing 1.
2. Slip bottom of glass panels (2) into channel (3) in bottom of cage (1) tip top of panel into position, and bend over clips (4) to secure glass in cage. Repeat procedure for remaining panels of glass.
3. Bulb can now be installed.

▼ empezar aquí

1. Encontrar un área clara en la que se puede trabajar.
2. Desembale xture fi y el vidrio de la caja.
3. Revise cuidadosamente las instrucciones antes del montaje.

1. Para instalar el vidrio en su accesorio, debe quitar la jaula (C) del techo (R). Esto se logra quitando los dos tornillos (S) a cada lado de la jaula, debajo del borde del techo - vea el dibujo 1.

NOTA: Su accesorio se proporciona con una tira de goma (G) que tiene adhesivo en un lado. Este decapado se proporciona para ayudar a amortiguar el vidrio (2) y evitar el traqueteo en condiciones de viento. Es opcional y no tiene que usarse. Cortando las piezas a la medida y despegando el papel que respalda el decapado y se unen a la parte inferior del vidrio que encaja en el canal y se pueden unir pequeñas piezas al vidrio donde se encuentran los clips - ver detalle 1.

1. Para instalar los paneles de vidrio (2), deslícelos a través del fondo abierto de la jaula (1) - vea el Dibujo 1.
2. Deslice la parte inferior de los paneles de vidrio (2) en el canal (3) en la parte inferior de la jaula (1), ponga la parte superior del panel en posición y doble los clips (4) para asegurar el vidrio en la jaula. Repita el procedimiento para los restantes paneles de vidrio.
3. Ahora se puede instalar la bombilla.

▼ commencez ici

1. Trouvez un endroit clair dans lequel vous pouvez travailler.
2. Déballez fi xture et de verre du carton.
3. Examinez attentivement les instructions avant l'assemblage.

1. Pour installer la vitre dans votre luminaire, la cage (C) doit être retirée du toit (R). Ceci est accompli en retirant les deux vis (S) de chaque côté de la cage, sous le rebord du toit - voir dessin 1.

REMARQUE: votre luminaire est équipé d'un décapage en caoutchouc (G) avec adhésif sur un côté. Ce dénudage est prévu pour aider à amortir le verre (2) et éviter le cliquetis dans des conditions venteuses. Il est facultatif et ne doit pas être utilisé. En coupant des morceaux à la taille et en décollant le papier supportant le décapage et en les fixant au bas du verre qui s'insère dans le canal, de petits morceaux peuvent être attachés au verre où se trouvent les clips - voir détail 1.

1. Pour installer les panneaux de verre (2), glissez-les à travers le fond ouvert de la cage (1) - voir Dessin 1.
2. Glissez le fond des panneaux de verre (2) dans le canal (3) dans le bas de la cage (1), mettez le dessus du panneau en position et pliez les clips (4) pour fixer le verre dans la cage. Répéter la procédure pour les autres panneaux de verre.
3. L'ampoule peut maintenant être installée.

IS. 18 wiring grounding instructions

SAFETY WARNING: READ WIRING AND GROUNDING INSTRUCTIONS (IS 18) AND ANY ADDITIONAL DIRECTIONS. TURN POWER SUPPLY OFF DURING INSTALLATION. IF NEW WIRING IS REQUIRED, CONSULT A QUALIFIED ELECTRICIAN OR LOCAL AUTHORITIES FOR CODE REQUIREMENTS

Drawing 1 – Flush Mount



Drawing 2 – Chain Hung



Drawing 3 – Post-Mount



wiring instructions

Indoor Fixtures

1. Connect positive supply wire (A) (typically black or the smooth, unmarked side of the two-conductor cord) to positive fixture lead (B) with appropriately sized twist on connector - see Drawings 1 or 2.
2. Connect negative supply wire (C) (typically white or the ribbed, marked side of the two-conductor cord) to negative fixture lead (D).
3. Please refer to the **grounding instructions** below to complete all electrical connections

Outdoor Fixtures

1. Connect positive supply wire (A) (typically black or the smooth unmarked side of the two-conductor cord) to positive fixture lead (B) with appropriately sized twist on connector - see **Drawings 2 or 3**.
2. Connect negative supply wire (C) (typically white or the ribbed, marked side of the two-conductor cord) to negative fixture lead (D).
3. Cover open end of connectors with silicone sealant to form a watertight seal.
 - ☒ If installing a wall mount fixture, use caulk to seal gaps between the fixture mounting plate (backplate) and the wall. This will help prevent water from entering the outlet box. If the wall surface is lap siding, use caulk and a fixture mounting platform specially.

4. Please refer to the **grounding instructions** below to complete all electrical connections.

grounding instructions

Flush Mount Fixtures

For positive grounding in a 3-wire electrical system, fasten the fixture ground wire (E) (typically copper or green plastic coated) to the fixture mounting strap (M) with the ground screw (S) - see Drawing 1. Note: On straps for screw supported fixtures, first install the two mounting screws in strap. Any remaining tapped hole may be used for the ground screw.

Chain Hung Fixtures

Loop fixture ground wire (E) (typically copper or green plastic coated) under the head of the ground screw (S) on fixture mounting strap (M) and connect to the loose end of the fixture ground wire directly to the ground wire of the building system with appropriately sized twist-on connectors - see Drawing 2.

Post-Mount Fixtures

Connect fixture ground wire (E) (typically copper or green plastic coated) to power supply ground with appropriately sized twist-on connector inside post. Cover open end of connector with silicone sealant to form a watertight seal - see Drawing 3.

IS. 18 câblage échouage instructions

AVERTISSEMENT DE SECURITE: LIRE CABLAGE ET INSTRUCTIONS DE MISE (IS 18), ET TOUTE AUTRE INSTRUCTION. COUPER L'ALIMENTATION ELECTRIQUE PENDANT L'INSTALLATION. SI DE NOUVELLES CABLAGES N'EST NECESSAIRE, CONSULTEZ UN ELECTRICIEN QUALIFIE OU AUTORITES LOCALES POUR EXIGENCES DU CODE.

instructions de câblage

Luminaire Intérieurs

1. Brancher le fil d'alimentation positive (A) (généralement noir ou, côté lisse bannalisé de la corde à deux conducteurs) à plob de fixation positive (B) avec la torsion de taille appropriée sur le connecteur - **Voir Schéma 1 ou 2**.
2. Connecter le fil d'alimentation négative (C) (généralement blanc ou l', côté marqué nervurée du fil à deux conducteurs) au conducteur négatif de l'appareil (D).
3. S'il vous plaît se référer à la **mise à la terre instructions** ci-dessous pour terminer toutes les connexions électriques.

Luminaire Extérieurs

1. Brancher le fil d'alimentation positive (A) (généralement noir ou le côté lisse bannalisé de la corde à deux conducteurs) à plomb de fixation positive (B) avec la torsion appropriée de la taille du connecteur - **Voir Schéma 2 ou 3**.
2. Connecter le fil d'alimentation négative (C) (généralement blanc ou l', côté marqué nervurée du fil à deux conducteurs) au conducteur négatif de l'appareil (D).
3. Couvrir extrémité ouverte de connecteurs avec du silicone pour former un joint étanche à l'eau.
 - ☒ Si l'installation d'un luminaire de montage mural, utiliser calfeutrage pour sceller l'espace entre la plaque de montage de fixation (plaque arrière) et la paroi. Cela aidera à empêcher l'eau de pénétrer dans le boîtier. Si la surface du mur est bardage à clin, utiliser calfeutrage et une plate-forme de montage d'appareils spécialement.
4. S'il vous plaît se référer aux instructions ci-dessous pour terminer la terre toutes les connexions électriques.

instructions de mise

Montage Encastré Fixtures

Pour la terre positive dans un système électrique à 3 fils, fixez le fil de terre du luminaire (E) (généralement en cuivre ou vert recouvert de plastique) à la sangle de fixation de fixation (M) avec la vis de terre (S) - **Voir Schéma 1**. Remarque: Sur les sangles pour les appareils pris en charge à vis, installez d'abord les deux vis de fixation à sangle. Tout trou taraudé restante peut être utilisée pour la vis de terre.

Chaîne Accroché Luminaire

Boucle le fil du luminaire au sol (E) (généralement en cuivre ou vert recouvert de plastique) sous la tête de la vis de terre (S) sur la sangle de fixation (M) et se connecter à l'extrémité libre du fil de terre du luminaire directement sur le fil de terre du système de construction avec une taille appropriée connecteurs à visser - **Voir Schéma 2**.

Luminaire Après Montage

Brancher le fil de terre du luminaire (E) (généralement en cuivre ou vert recouvert de plastique) à la masse de l'alimentation avec une taille appropriée torsion sur le connecteur à l'intérieur de la poste. Couvrir extrémité ouverte du connecteur avec du mastic silicone pour former un joint étanche à l'eau - **Voir Schéma 3**.

IS. 18 tierra cableado instrucciones

ADVERTENCIA DE SEGURIDAD: LEA LAS INSTRUCCIONES DE CABLEADO Y LA TIERRA (IS 18), E INSTRUCCIONES ADICIONALES. APAUGE LA ALIMENTACIÓN DE CORRIENTE DURANTE LA INSTALACIÓN. SI SE REQUIERE NUEVO CABLEADO, CONSULTE CON UN ELECTRICISTA O AUTORIDADES LOCALES PARA REQUISITOS DEL CÓDIGO

Instrucciones de cableado

Acesorios C ubierta

1. Conecte el cable de alimentación positiva (A) (normalmente negro o la cara lisa, sin marcas del cable de dos conductores) de plomo accesorio positivo (B) con un giro de tamaño adecuado en el conector - **Véase la Figura 1 y 2**.
2. Conecte el cable de alimentación negativa (C) (por lo general de color blanco o el lado marcado estriado del cable de dos conductores) de plomo accesorio negativo (D).
3. Por favor, consulte las instrucciones de puesta a tierra-a continuación para completar todas las conexiones eléctricas.

Acesorios Exterior

1. Conecte el cable de alimentación positiva (A) (normalmente negro el lado no marcado suave del cable de dos conductores) de plomo accesorio positivo (B) con un giro de tamaño apropiadamente conector - **Véase la Figura 2 y 3**.
2. Conecte el cable de alimentación negativa (C) (por lo general de color blanco o el lado marcado estriado del cable de dos conductores) de plomo accesorio negativo (D).
3. Cubra el extremo abierto de conectores con sellador de silicona para formar un sello hermético.
 - ☒ Si va a instalar un soporte de fijación mural, use masilla para sellar los espacios entre la placa de montaje del aparato (placa) y la pared. Esto ayudará a evitar que el agua entre en la boca salida. Si la superficie de la pared es de revestimiento solapado, utilice masilla y una plataforma de montaje accesorio especial.
4. Por favor, consulte las **Instrucciones de puesta a tierra-a continuación** para completar todas las conexiones eléctricas.

instrucciones puesta a tierra

Montaje Embutido Accesorios

Para conectar a tierra en un sistema eléctrico de 3 hilos, fije el cable de tierra del artefacto (E) (generalmente de cobre o verde recubierto de plástico) a la brida de montaje accesorio (M) con el tornillo de tierra (S) - **Véase la Figura 1**. Nota: En las correas de accesorios compatibles tornillos, primero instale los dos tornillos de montaje de la correa. Cualquier agujero roscado restante puede ser utilizado para el tornillo de tierra.

Cadena Hung Accesorios

Loop alambre de tierra (E) (generalmente de cobre o verde recubierto de plástico) debajo de la cabeza del tornillo de tierra (S) en la brida de montaje accesorio (M) y conectar con el extremo suelto del cable de tierra luminaria directamente al cable de tierra del sistema de construcción con un tamaño adecuado twist-conectores - **Véase la Figura 2**.

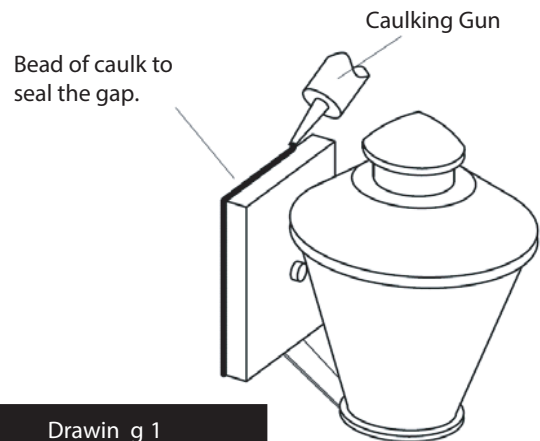
Acesorios Post erior Mont e

Conecte el cable de tierra del artefacto (E) (generalmente de cobre o verde recubierto de plástico) a tierra de la fuente de alimentación con conector de tamaño adecuado en el interior puesto enlases en forma. Cubra el extremo abierto del conector con sellador de silicona para formar un sello hermético - **Véase la Figura 3**.

IS200 Caulking Instructions

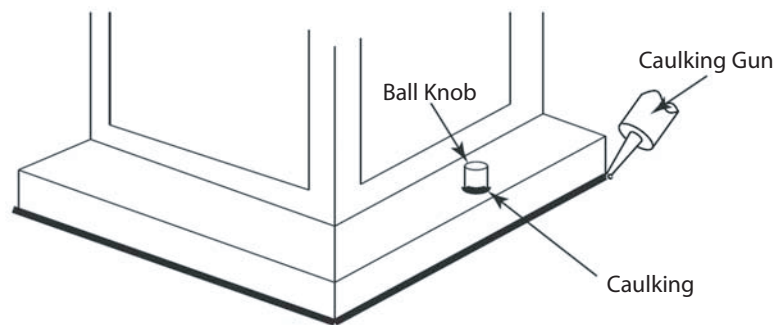
▼ start here

After securing fixture to the wall it is recommended that the gap between the wall and the fixture backplate be sealed on the top and both sides, with a good quality waterproof caulk or silicone sealant (NOT INCLUDED) - see Drawing 1.



Drawin g 1

After securing fixture in place it is recommended that the gap between the mounting top and fixture base be sealed with any good quality waterproof caulk or silicone sealant (not included). It is also recommended that a small bead of caulk or sealant be put under the ball knobs used to mount fixture - see Drawing 2.



Drawin g 2

IS200 Instrucciones Calafateo

▼ comience aquí

Después de asegurar accesorio a la pared, se recomienda que la distancia entre la pared y la placa posterior fixture ser sellado en la parte superior y ambos lados, con una buena calidad masilla impermeable o sellador de silicona (NO INCLUIDO) - ver dibujo 1.

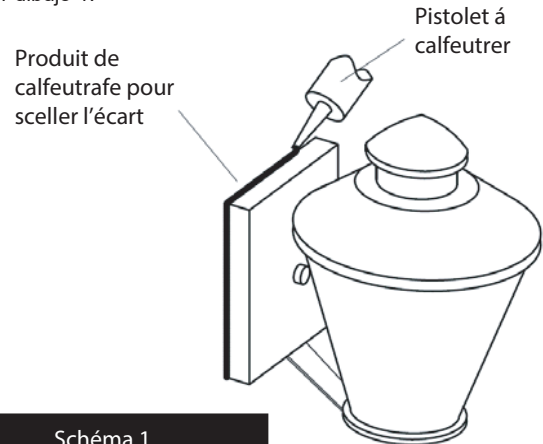


Schéma 1

Après avoir assure appareil en placew, il est recommandé que l'écart entre le sommet et la base de montage du luminaire être scellé avec un produit de calfeutrage impermeable de bonne qualité ou du mastic silicone (non inclus). Il est également recommandé qu'un petit cordon de masic d'étanchéité ou être mis sous les boutons de billes utilisées pour monter appareil - Voir schéma 2.

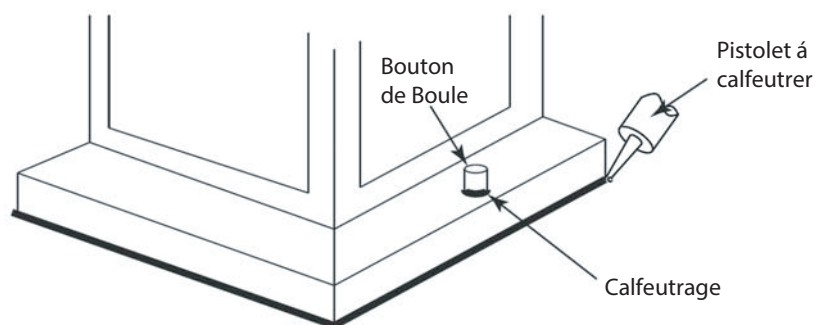


Schéma 2

IS200 Instructions Calfeutrer

▼ commencer ici

Après avoir obtenu fixation à la paroi, il est recommandé que l'espace entre la paroi et la contre-plaque de fixation est scellée sur la partie supérieure et deux côtés, avec une bonne qualité calfeutrage imperméable à l'eau ou silicone (non inclus) - voir schéma 1.

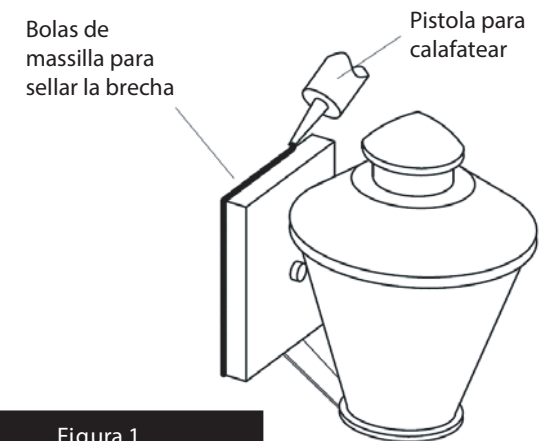


Figura 1

Después asegurar fijo en su lugar, se recomienda que la distancia entre la parte superior y la base de montaje del accesorio se sellará con cualquier buen masilla impermeable de calidad o sellador de silicona (no incluido). También se recomienda que una pequeña capa de madilla o sellador de ser sometidos a los mandos de bolas utilizadas para montar accesorio - Véase la Figura 2.

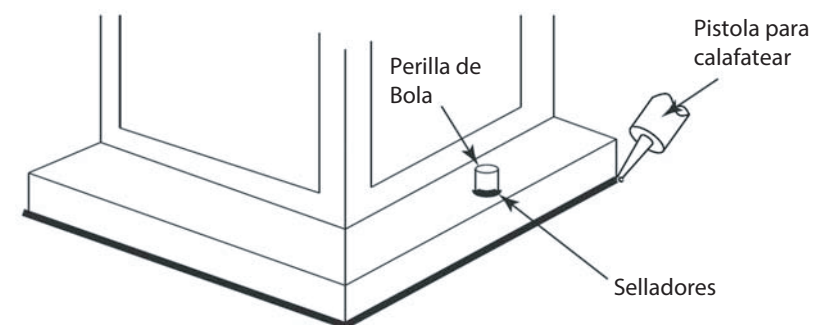


Figura 2